



LINE

Original shaped cladding frames the firebox, giving the appliance a particularly innovative look that goes hand in hand with the latest technology.

COLOURS



GENERAL TECHNICAL CHARACTERISTICS

Multifuoco System®

Three speed forced ventilation system.
Warm air ducting up to 16 m

Multifunction remote control

LCD display, timer, thermostat and Multicomfort function

Programming

Daily, weekly and weekend modes.
Dual time settings

Remote Control System

Optional kit for remote control of stove with a simple SMS

Structure

Enamelled steel with door, brazier and firebox in cast iron

Majolica cladding

Unique large hand-made pieces

Air Glass System

Self-cleaning ceramic glass resistant up to 750°C

Energy Saving

Quick and easy maintenance, removable ash drawer

Wellness

Humidifier with aroma diffuser

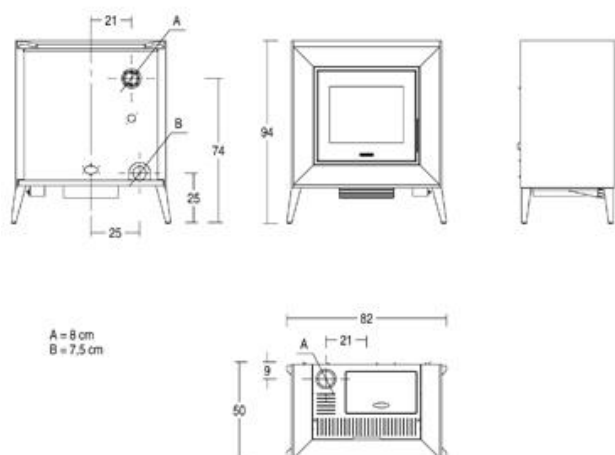
Eco function

Automatic power control of the fire

Pellet Level Sensor

Allows to monitor the amount of pellet in the hopper, displaying an alert when refilling is required.

TECHNICAL DRAWING



TECHNICAL DATA

Room heating capacity (min-max)	m ³	145 - 250
Rated heat output (min-max)	kW	2,7 - 8,6
Power adjustable (positions)		4
Nominal thermal efficiency	%	89,3
Consumption at rated heat output (min-max)	Kg/h	0,6 - 1,9
Dimensions WxDxH	cm	82x47x93,5
Cladding/front		majolica
Firebox		steel
Baffle plate/Firebox/Brazier		cast iron
Flue outlet Ø	cm	8 - central rear
Flue direction options		top left
Ash drawer		removable
Door		cast iron
Ceramic glass		self-cleaning resistant up to 750° C
Door handle		hide away and detachable
Hopper capacity	Kg	16
Umidifier in stainless steel		yes
Oven in stainless steel (LxWxH)	cm	no
Multifuoco System®		3 levels speed
Dual Power		no
Remote control		display LCD
Stove control panel		with digital control
Timer -thermostat with programming		Daily, weekly and week-end with two times
Remote Control System		optional
Front air vents-orientable		yes
Lateral vents		no
Minimum power consumption	Watt	100
Maximum power consumption	Watt	380
Total weight	Kg	

The availability of models may vary from Country to Country.

Copyright c 2010. Tutti i diritti sulle immagini ed i testi sono riservati. Sono vietate la riproduzione e diffusione, anche parziale, in qualsiasi forma, delle fotografie e dei testi. I trasgressori saranno perseguiti a norma di legge. Tutti i prodotti illustrati costituiscono creazione di proprietà della società Gruppo Piazzetta SpA. Ogni diritto di sfruttamento dei modelli è riservato. Il marchio ed i segni distintivi della società sono di proprietà esclusiva della satessa.

Poichè l'azienda è costantemente impegnata nel continuo perfezionamento di tutta la sua produzione, le caratteristiche estetiche e dimensionali, i dati tecnici e gli accessori possono essere soggetti a variazione.

Numero Verde
800-842026
www.piazzetta.it

